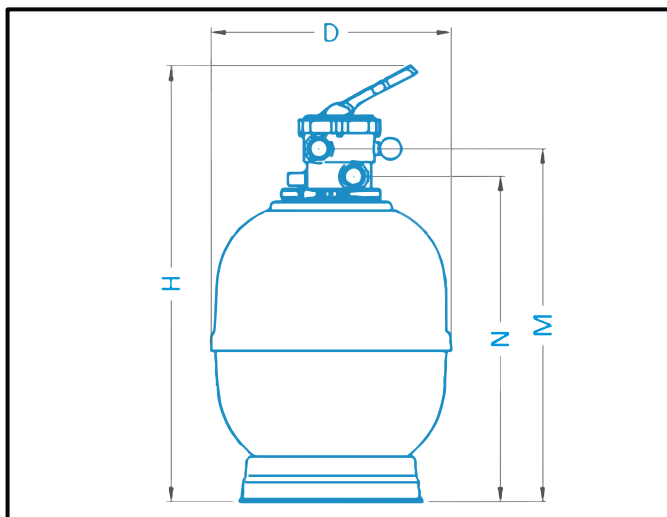


# FILTR

## TEBAS SYRIUS z zaworem górnym

Przeznaczenie: filtracja wody w instalacjach basenowych



WYMIARY (mm)  
WAGA (kg)

Kod	D	H	N	M	Waga (kg)
04002	530	975	755	825	20
04004	635	1020	800	870	25
04006	780	1200	950	1025	33
04008	935	1260	1015	950	51

CECHY  
PRODUKTU

- Zbiornik wykonany z żywicy poliestrowej, wzmocnionej włóknem szklanym, laminowany
- Zbiornik posiada bardzo grube ściany - dla solidnej konstrukcji
- Dostępne 4 wielkości filtra: 500 mm, 600 mm, 750 mm, 900 mm
- Łączenie filtra na 1/2 jego wysokości zapewnia trwałość produktu
- Filtr przystosowany do pracy w wodzie słonej
- Urządzenie odporne na korozję

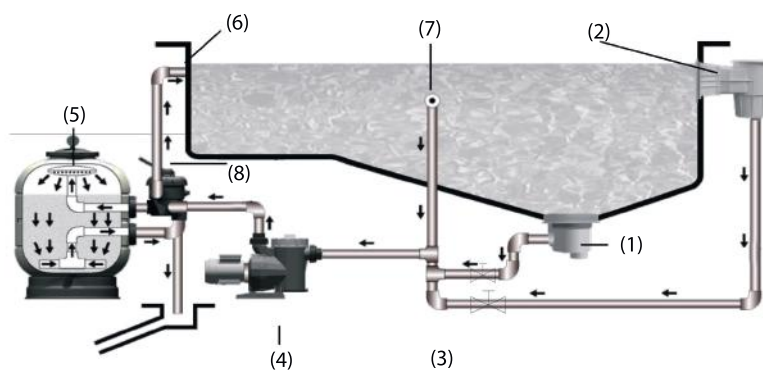
# FILTR

## TEBAS SYRIUS z zaworem górnym

### WYPOSAŻENIE

- dno krzyżowe
- dostarczany w komplecie z zaworem 6-drogowym
- manometr 1/4", odpowietrznik, korek spustu wody
- rurki szczelinowe 1"
- górny otwór/ zasyp piasku

### SCHEMAT PRACY FILTRA



- (1) spust denny  
(2) skimmer - filtr powierzchniowy wody  
(3) zawór  
(4) pompa  
(5) filtr  
(6) dysze powrotne  
(7) wloty ssawne  
(8) zawór wielodrożny

### DANE I PARAMETRY

Kod	Średnica (mm)	Przyłącza (cal)	Przepływ (m <sup>3</sup> /h)	Maks. do basenu (m <sup>3</sup> )	Przepływ (m <sup>3</sup> /h/m <sup>2</sup> )	Maks. ciśnienie (bar)	Ilość piasku 0,4 - 0,8 mm (kg)
04002	500	1 1/2"	9	72	50	2,5	90
04004	600	1 1/2"	14	112	50	2,5	125
04006	750	2"	21	168	50	2,5	305
04008	900	2"	30	240	50	2,5	510